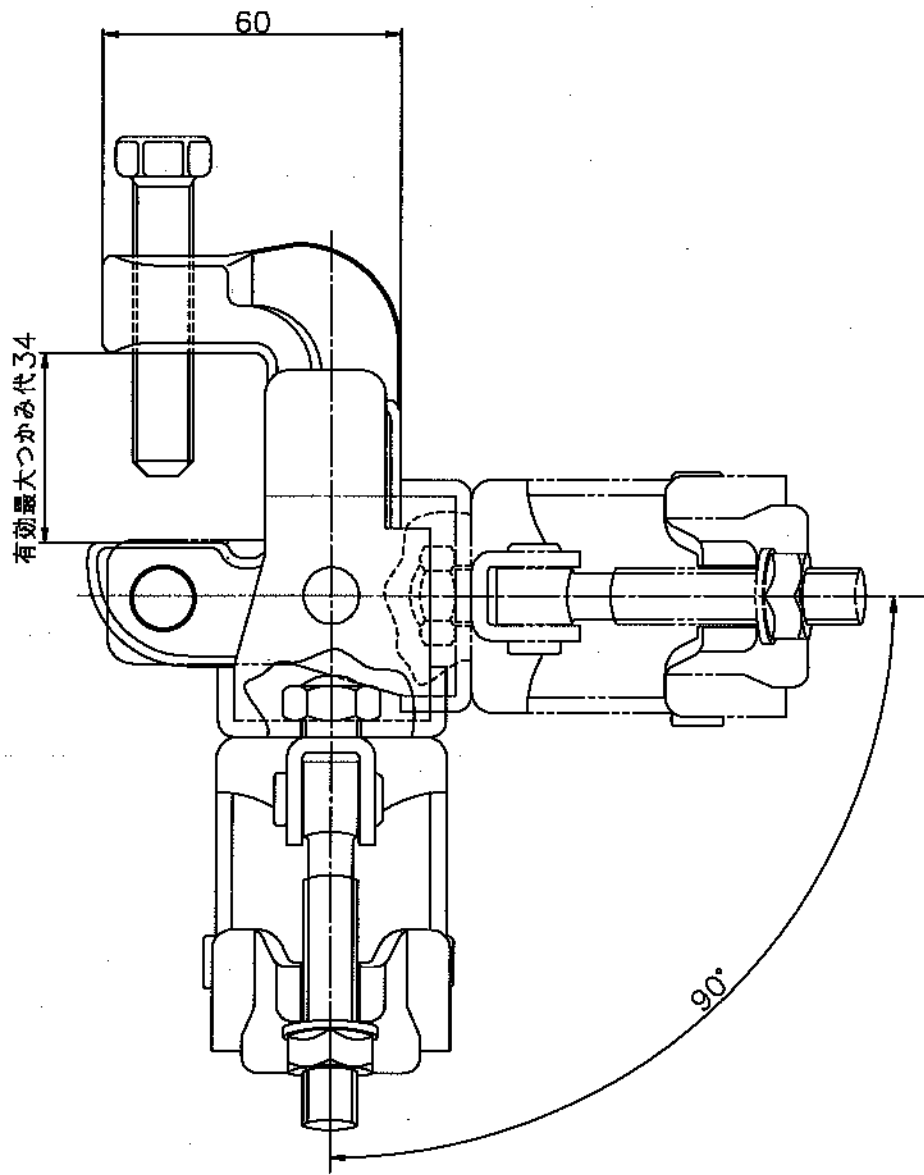


発行 年月日	
発行先	
発行番号	
図 印	



HCQ自在