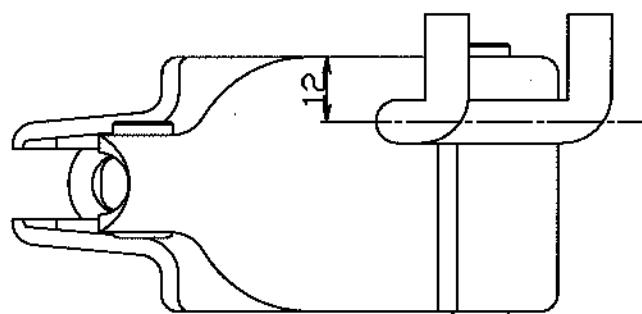
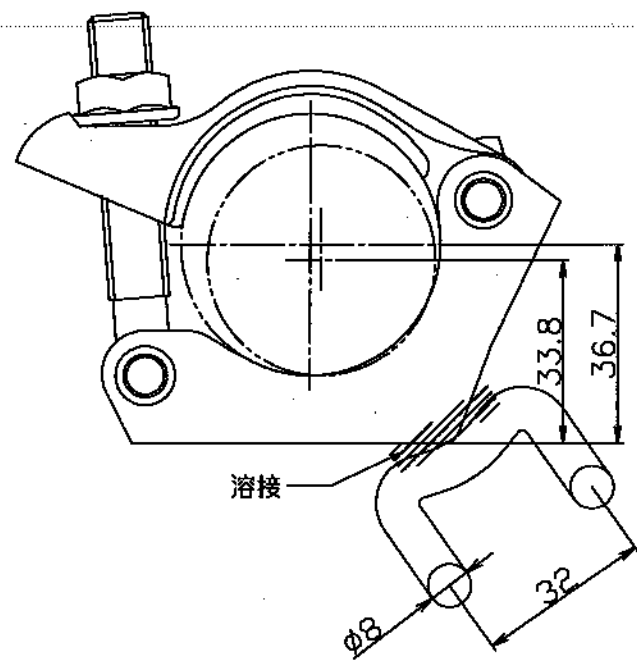


発行 年月日	
発行先	
発行番号	
認 印	



メッシュシートクランプ